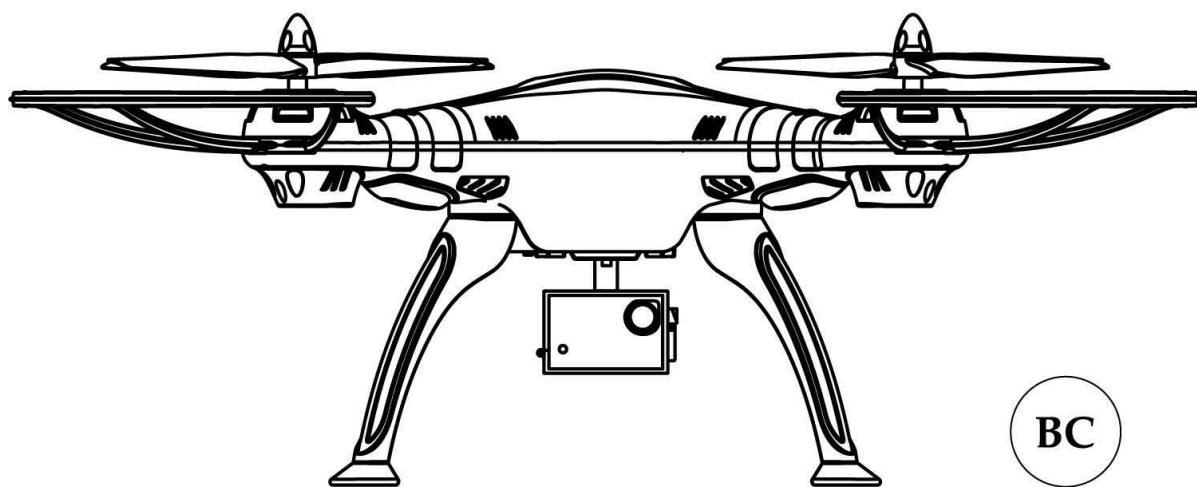


# SYMA

## Bepiločių orlaivių instrukcija



BC

PIGUS  
DRONAI.LT



# Įvadinė dalis

Gerb. pirkėjų dėkojame Jums, kad pirkote mūsų droną, Prieš naudodamiesi šiuo dronu prašome perskaityti naudojimosi instrukciją. Instrukciją perskaitykite įdėmiai ir saugokite visą drono naudojimo laiką.

## Svarbi informacija.

1. Šis pirkinys nėra žaislas. Bėbiločiame orlaivyje įdiegta tiksli elektronika, mecha- nika ir jautri įranga. Šios įrangos turėtojas privalo laikytis saugos taisyklių ir atsakingai valdyti įrenginį, kad nesužaloti savęs ir aplinkinių.
2. Ši prekė tinka žmonėms, jau turintiems patirties su radijo bangomis valdomais orlaiviais taip pat turintys kitų valdymo įgūdžių. Nerekomenduojama asmenims jaunesniems nei 14 metų.
3. Pakilimo aikštelė privalo būti tuščia ar su minimaliu žmonių kiekiu.
4. Gamintojas ir pardavėjas nėra atsakingas už bepiločio orlaivio padarytą žalą, orlaivio savininkui ir tretiesiems asmenims bei jų turtui.
5. Jeigu orlaivio eksploatacijos metu atsirado kokie nors nesklandumai – prašome susisiekti su gamintoju arba pardavėju, iš kurio buvo piršta prekė.

## Saugumas ir atsargumas

Bepilotis orlaivis patenka į padidintos rizikos grupę. Prieš skrydį įsitikinkite, kad skraidysite vietose kur nėra daug žmonių ir mažai skrydžio trajektorijoje pasitaikančių Kliūčių. Prieš pakildami patikrinkite ar pilnai surinktos visos dalys ir uždėtos apsaugos.

1. Neskraidykite virš žmonių.
2. Venkite didelės drėgmės.
3. Naudokite prekę griežtai pagal paskirtį.
4. Neskraidykite virš ventiliacinių angų ir šildymo prietaisų.
5. Išjunkite įrenginį po kiekvieno skrydžio.
6. Laikykite orlaivį vaikams nepasiekiamoje vietoje, nes smulkios detalės kelia grėsmę vaikų gyvybei.
7. Dedami baterijas į valdymo pultą nesumaišykite + ir -

## Svarbi informacija.

1. Išpakavę droną peržvelkite ar visos dalys yra vietoje ir nieko netrūksta. Surinkę droną ir jį įjungę įsitikinkite, kad visos lemputės ir varikliukai veikia. Jeigu pastebė- jote kažkokius defektus ir neatitikimus kreipkitės į pardavėją, nes tai vadinama gamykliniu broku ir visi nesklandumai Jums bus sutvarkyti. Brokuotus ar su trūkstama komplektacija dronus draudžiama eksploatuoti!

# Bendri duomenys

- 6 ašių giroskopas suteikia orlaiviui stabilumą ir skrydžio nuspėjamumą. Stabilus skraidant vėjuotą dieną. Tinka skraidyti ir erdvioje vidinėje Patalpoje. (Dronai su aukščio palaikymo funkcija)
- Keturi varikliai suteikia manevringumą ir stabilumą.
- Paprastas ir patogus dizainas leidžia lengvai keisti atsargines dalis.
- Atlieka triukus kaip 360 apsivertimai.
- Nauja mokomoji funkcija «Headless Mode», Begalvis režimas( Pasirinktinai )

## Aptarnavimas:

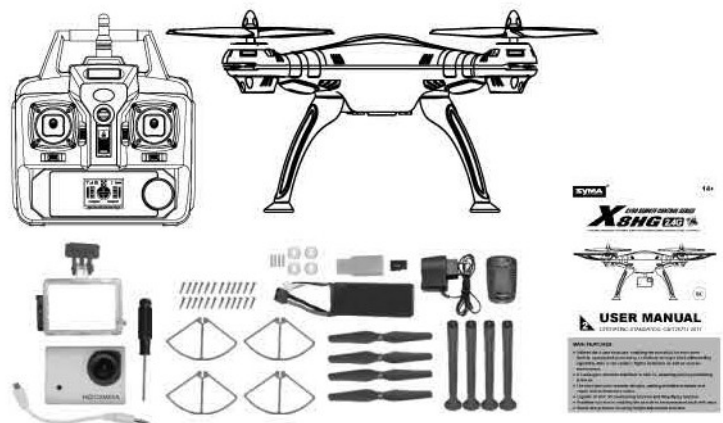
1. Valymui naudokite minkštą kempinę.
2. Venkite saulės atokaitos.
3. Venkite vandens patekimo, nes gali sugadinti elektrines orlaivio dalis.
4. Prieš skrydį patikrinkite ar visos dalys tvirtai laikosi. Jeigu yra lūžusių ar skilusių dalių, jas būtina pakeisti.
5. Prieš naudojimą nepamirškite pakrauti akumulatoriaus ir sujungti su dronu.

## Garantija:

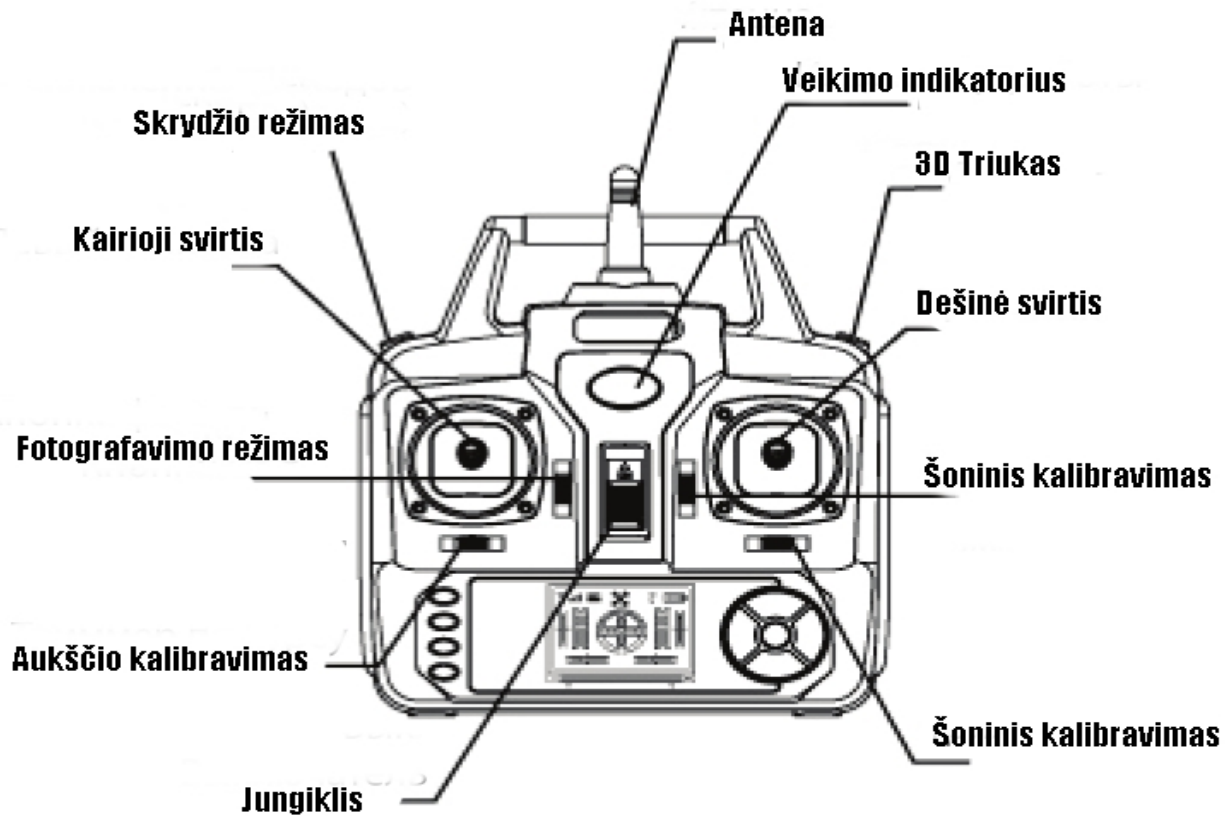
1. Bepilotiems orlaiviams garantija gamykliniam brokui suteikiama iki 24 mėn. (priklauso nuo pasirinkto drono tipo).
2. Gamyklinio broko garantija taikoma tik sveikiems, nesulaužytiems, nesubraižytiems ar kitaip nepažeistiems dronams ir jų priedams. Radus bet kokius pažeidimus garantija netaikoma.

## Rinkinyje rasite:

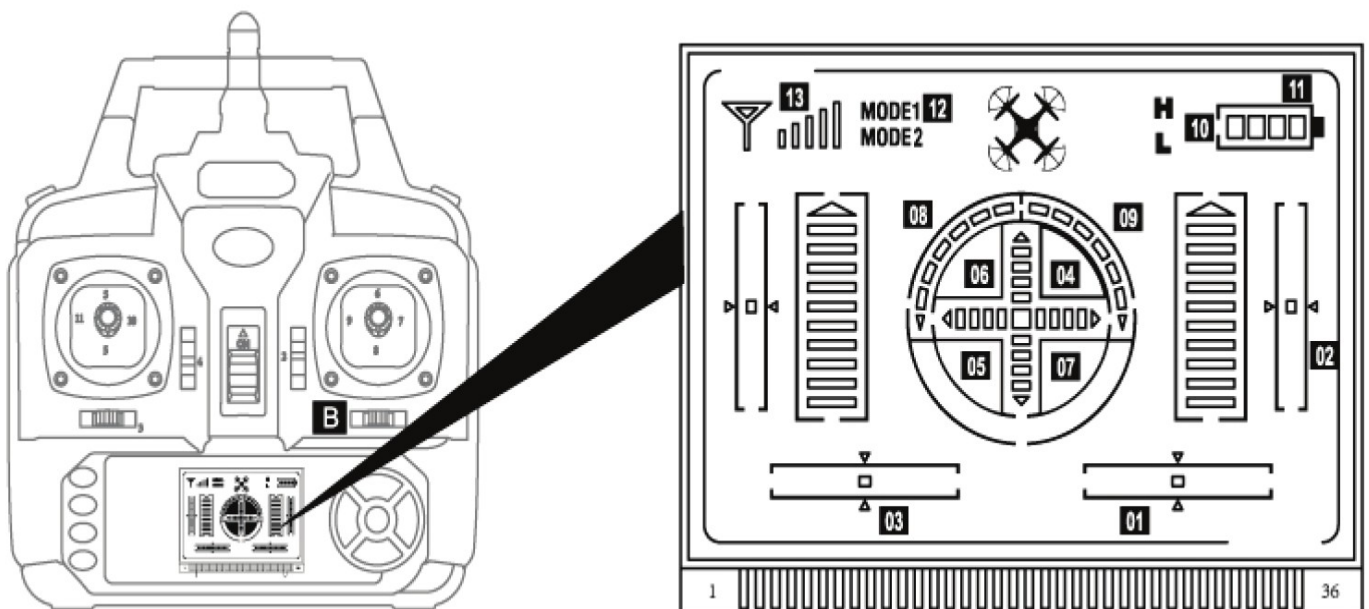
1. Bepilotis orlaivis
2. Valdymo pultas
3. Atsarginiai propeleriai
4. Propelerių varžteliai 4 vnt.
5. Krovimo laidas
6. Atsuktuvai
7. Lietuviška instrukcija
8. Kamera (Pasirinktinai)
9. Akumuliatorius
10. Adapteris (MicroSD kortelės prijungimui prie PC jeigu kamera yra su MicroSD kortele)
11. Atminties kortelė



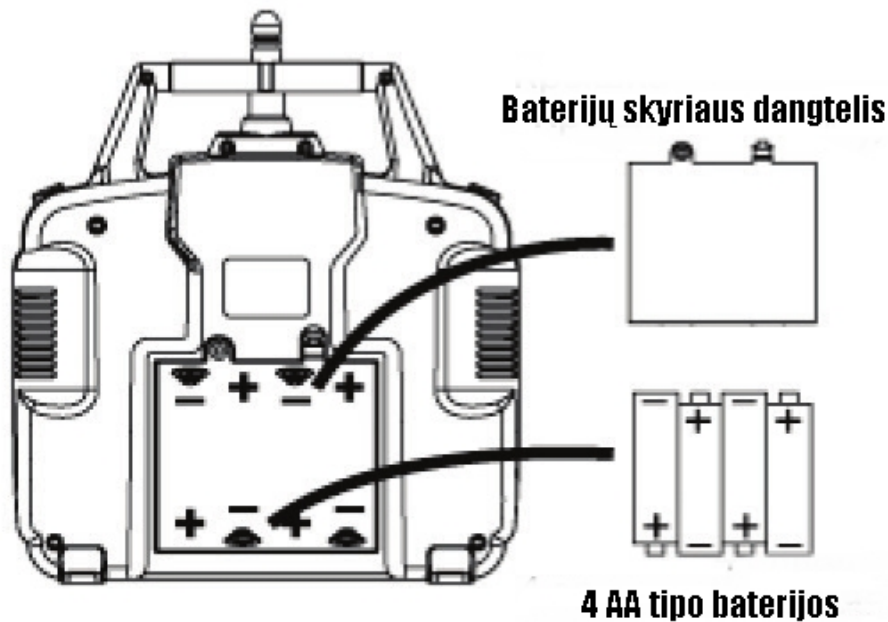
# Valdymo pultelis



## LCD ekranas



# Valdymo pulto elementai



1. Naudokite kryžminį atsuktuvą dangtelio nuėjimui
2. Įdėkite 4 AA tipo baterijas ir uždarykite pultelį.
3. Nesumaišykite baterijų poliariškumo.
4. Nesumaišykite skirtingų baterijų tipų
5. Nedėkite naujų baterijų kartu su senomis

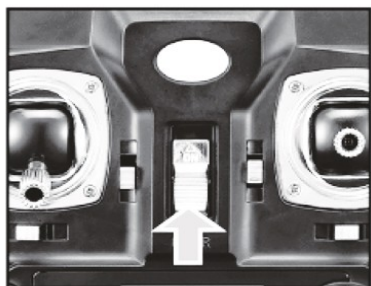
## Civilinės aviacijos administracijos atmintinė dronų valdytojams

 REKOMENDUOJAMA	 BŪTINA	 DRAUDŽIAMA
 <p>SUSIPAŽINTI SU SKRYDŽIŲ AUKŠČIŲ RIBOJIMAIS BEPILOČIAMS ORLAIVIAMS AERODROMŲ SKRYDŽIŲ VALDYMO ZONOSE</p>	 <p>SUSIPAŽINTI SU BEPILOČIŲ ORLAIVIŲ NAUDOJIMO TAISYKLEMIS</p>	 <p>SKRISTI MASINIŲ RENGINIŲ METU VIRŠ ŽMONIŲ MINIOS</p>
 <p>VENGTI SKRISTI VIRŠ PRIVAČIŲ TERITORIJŲ</p>	 <p>SKRISTI TIK GERAI MATANT BEPILOTŲ ORLAIVĮ</p>	 <p>SKRISTI ŠALIA KITŲ ORLAIVIŲ</p>
 <p>VISADA SUPLANUOTI SKRYDŽIO MARŠRUTĄ</p>	 <p>SKRISTI NE ARČIAU KAIP 50 METRŲ ATSTUMU NUO PAŠALINIŲ ŽMONIŲ, PASTATŲ IR TRANSPORTO PRIEMONIŲ</p>	 <p>SKRISTI DRAUDŽIAMOSE ZONOSE</p>
 <p>SKRISTI NE AUKŠČIAU KAIP 120 METRŲ ATSTUMU NUO ŽEMĖS PAVIRŠIAUS</p>	 <p>VISADA SUTEIKTI PIRMENYBĘ PILOTUOJAMIEMS ORLAIVIAMS</p>	 <p>SKRISTI VIRŠ MIESTŲ IR MIESTELIŲ, TANKIAI GYVENAMŲ RAJONŲ</p>
 <p>SKRISTI VIRŠ TERITORIJŲ, KURIOSE TOKIUS SKRYDŽIUS RIBOJA VIETOS SAVIVALDYBĖS</p>	 <p>SKRISTI VIRŠ KARINIŲ TERITORIJŲ, KURIOSE TOKIUS SKRYDŽIUS RIBOJA KARIUOMENĖS VADAS</p>	

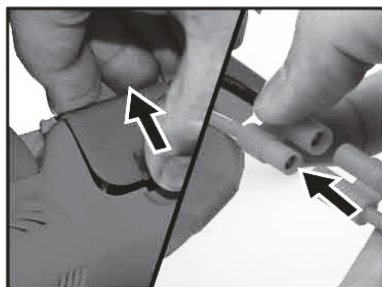


**CAA**  
CIVILINĖS AVIACIJOS ADMINISTRACIJA

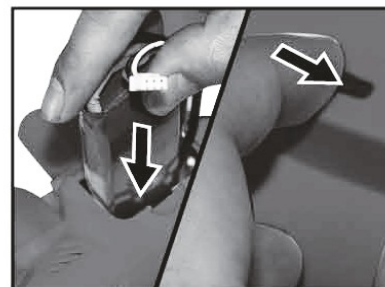
# Pasiruošimas skrydžiui



1. Įjunkite jungiklį



2. Drono korpuse atidarykite akumuliatoriaus dangtelį ir sujunkite laidelius



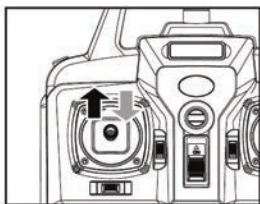
3. Uždarykite korpusą ir įjunkite droną.



5. Duokite pilną akseleraciją, ir poto nulenkite svirtelę į apačią. Tai padės pulteliui prisirišti prie drono.

6. Dronas turi būti padėtas tik ant lygaus paviršiaus. Kitaip jis susikalibruos blogai.

## Variklių paleidimas (dronai su aukščio palaikymu )

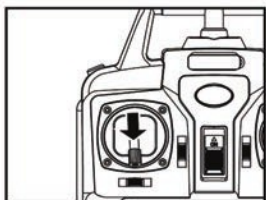


**Būdas 1:** Palenkite kairę svirtelę į viršų maksimaliom apsuksom ir iškart atleiskite į centrą. Propeleriai pradės lėtai sukstis.



**Būdas 2:** Palenkite abi svirtes į kryptis parodytas paveikslėlyje . Judesys panašus į simbolį ∞ palaikykite apie sekundę.. Atstatykite svirtes į centrą. Propeleriai pradės sukstis.

## Variklių išjungimas (dronai su aukščio palaikymu )



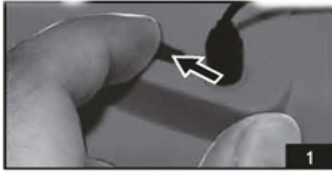
**Būdas 1:** Po nusileidimo palenkite kairę svirtelę į apačią ir palaikykite 2-3 sekundes. Varikliukai išsijungs.



**Būdas 2:** Išjungimas vyksta tokiu pat būdu kaip ir paleidimo **Būdas 2**.

# Akumulatoriaus kroviklis ir keitimas

## Akumulatoriaus keitimas



1. Išjunkite droną.  
Nustatykite į režimą  
(OFF).



2. Atidarykite korpuso  
dangtelį.



3. Atjunkite  
akumulatoriaus  
laidelius nuo  
drono korpuso  
jungties laidelių.



4. Pakeitus akumuliatorių  
uždarykite korpuso  
dureles.

## Akumulatoriaus krovimas



1. Prijunkite akumuliatorių  
prie krovimo adapterio.



2. Adapterį  
junkite į  
matinimo  
lizdą.

## Atsargos priemonės akumulatoriaus krovimo metu

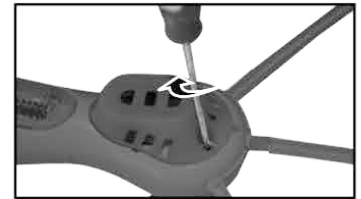
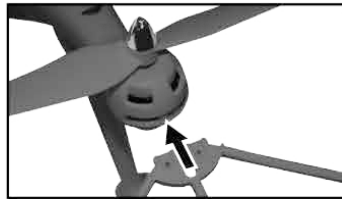
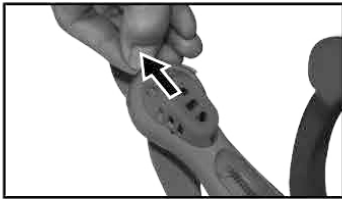
1. Kraunamą akumuliatorių laikykite sausoje ir vėdinamoje aplinkoje. Taip pat Saugokite nuo įvairių šildymo prietaisų..
2. Prieš kraunant akumuliatorių- išimkite iš korpuso. Viso krovimo metu turi dalyvauti suaugęs žmogus. Nerekomenduojama kraunamo akumulatoriaus palikti be priežiūros.
3. Iškart po skrydžio baterija būna karšta- negalima iškart jos krauti. Baterija gali sugesti ir tarnauti trumpiau.
4. Akumuliatorių saugoti nuo smūgių ir pažeidimų, nes pažeidus apsauginę dangą įvyks nekontroliuojamas degimas.
5. Įsitinkite, kad naudojate originalią krovimo įrangą.
6. Jeigu akumulatorius pilnai pasikrovė ir jūs jo neišjungėte iš krovimo lizdo, akumulatoriaus įkrovimo lygis pradės kristi. Pasiekus tam tikrą išsikrovimo lygį adapteris akumuliatorių vėl pakraus. Tokia staigi ciklų kaita, gali sugadinti akumuliatorių ir trumpinti jo tarnavimo laiką.

## Akumulatoriaus eksploatavimas

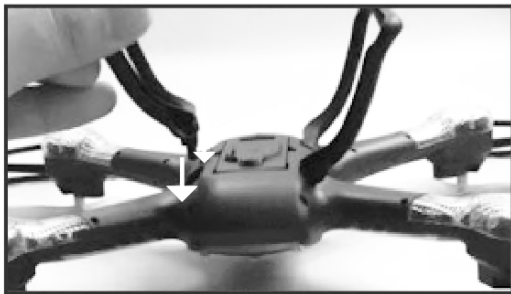
1. Akumuliatorių rekomenduojama laikyti sausoje ir gerai vėdinamoje aplinkoje. Patalpos temperatūra + 18-25 C
2. Kad ilgiau tarnautų- venkite greitų įkrovimo/ iškrovimo ciklų.
3. Jeigu ilgai nenaudosite akumulatoriaus- užkraukite jį iki 50-60%

4. Jeigu akumulatorius nebus naudojamas ilgiau nei 1 mėn. būtina retkarčiais patikrinkite jo įtampą. Neturi nukristi žemiau 3V. Kitu atveju būtina pakrauti.

## Kojelių ir propelerių tvirtinimas

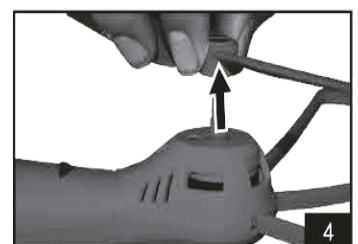
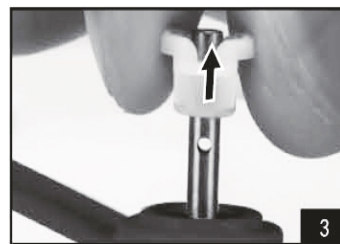
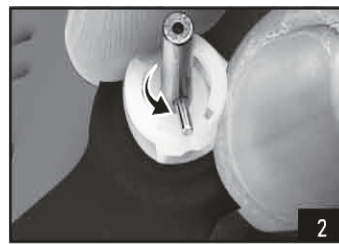


1. Kojeles įstatykite korpuso Apačioje ir prisukite tvirtinimo elementais.
2. Įstatykite propelerių apsaugas į specialius griovelius, esančius korpuso ir prisukite varžtelius.



## Propelerių tvirtinimas

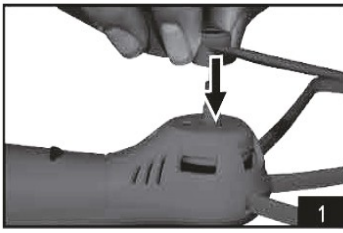
Nuėmimas:



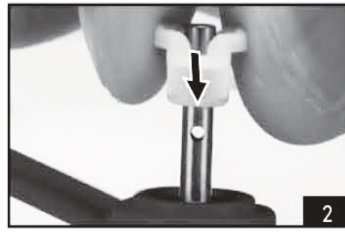
1. Aptakų laikiklį atsukite prieš laikrodžio rodyklę, kaip parodyta paveikslėlyje.
2. Fiksatorių pasukite apie 90 laipsnių prieš laikrodžio rodyklę ir jis lengvai nusiims.
3. Propelerio fikساتorių patraukite į viršų ir jis nusiims.
4. Propelerį nuimsite traukdami jį į viršų.



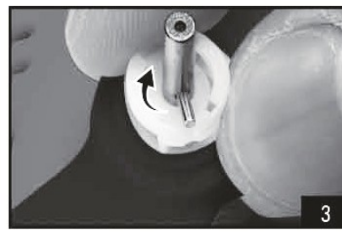
## Propelerių įstatymas:



1. Užmaukite propelerį ant laikiklio kaip parodyta paveikslėlyje.



2. Uždėkite propelerio fiksatorių ir įkiškite adatėlę.



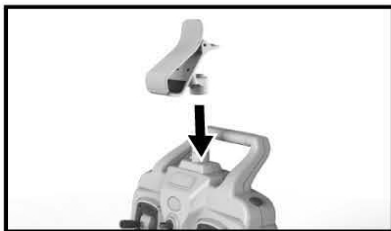
3. Pasukite fiksatorių 90 laipsniu kampu pagal laikrodžio rodyklę, kad užsifikuotu adatėlę.



4. Užsukite antgalį pagal laikrodžio rodyklę kaip parodyta paveikslėlyje.

## Vaizdo perdavimo įrangos montavimas. Kameros su Wi-Fi įranga.

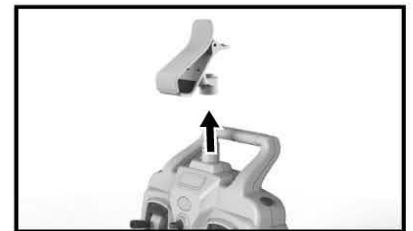
### Mobilaus telefono laikiklio tvirtinimas:



Telefono laikiklis užsimauna ant valdymo pulto antenos arba tvirtinasi prie nugarėlės.



Paspaudus už laikiklio galo jis prasiplečia taip padarydamas erdvės mobilaus telefono įstatymui.



Laikiklis nusiima stipriauji patraukus į viršų.

# Vaizdo perdavimo įranga realiaame laike.

## 1. Mobilios programėlės įdiegimas.

Android platformoje apsilankykite gamintojo puslapyje [www.symatoys.com](http://www.symatoys.com) arba nuskenуйте QR kodą ant įpakavimo. Programos pavadinimas SYMA FPV

Apple iOS platformoje programėlę SYMA FPV rasite APP STORE parduotuvėje nemokamai arba skenuokite QR kodą ant drono pakuotės.

**Priminimas: QR kodas yra ant drono pakuotės ir instrukcijos gale.**

**Programą rasite App Store (iOS operaciniame platformoje) arba Google Play (Android) ir galėsite atsiųsti pačius naujausius programėlės atnaujinimus.**

## 2. Prisijungimas prie kameros.

Prijunkite akumuliatorių prie drono. Įjunkite droną. Palaukite 20 sekundžių kol pradės veikti kamera. Užeiškite į telefono nustatymus ir įjunkite Wi-Fi. Pasirinkite drono skleidžiamą Wi-Fi ryšį FPV WiFi ir prisijunkite. Po šių veiksmų įsijunkite programėlę SYMA FPV ir jūsų telefone ekrane atsiras drono kameros vaizdas. Prieš valdydami per wifi droną pasitikrinkite ryšio stiprumą.

## 3. Programėlės piktogramos.



1. Programėlės piktograma SYMA FPV



2. Paspauskite START



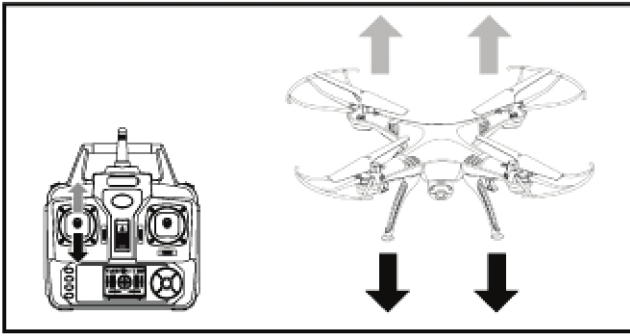
3. Programos ekranas.

1. Atgal
2. Wi-Fi signalo stiprumas
3. Įrašų galerija.
4. Pradėti filmavimą.
5. Nuotraukos darymas
6. Įrašo laikas



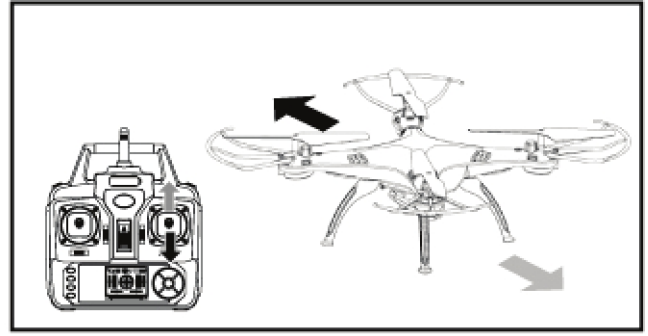
# Drono valdymas

## AUKŠTYN- ŽEMYN



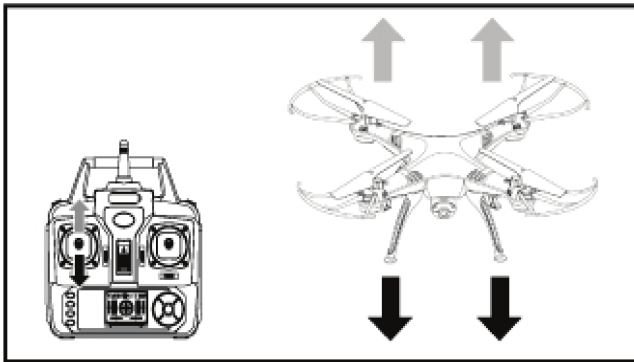
Lenkite kairiąją svirtelę į viršų arba į apačią, kad dronas kiltų į viršų arba leistųsi į apačią.

## Į PRIEKĮ- ATGAL



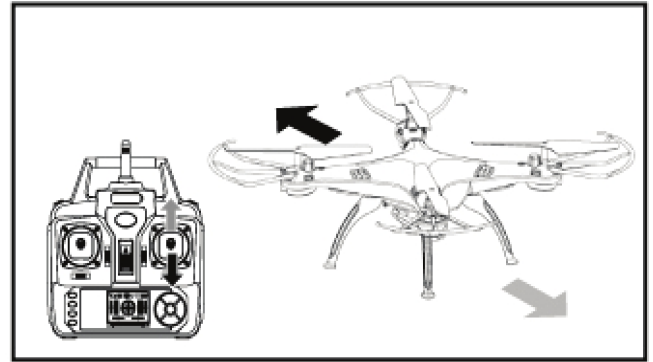
Lenkite dešinę svirtelę į viršų arba į apačią ir dronas skris į priekį arba atgal.

## APLINK SAVO AŠĮ



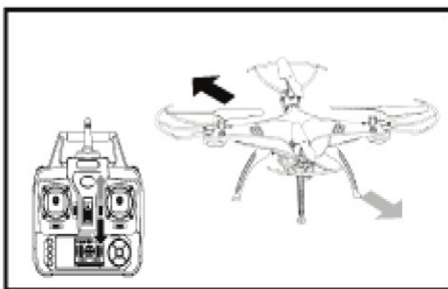
Palenkite kairiąją svirtelę į kairę arba į dešinę pusę ir dronas ta kryptimi suksis aplink savo ašį.

## Į ŠONUS

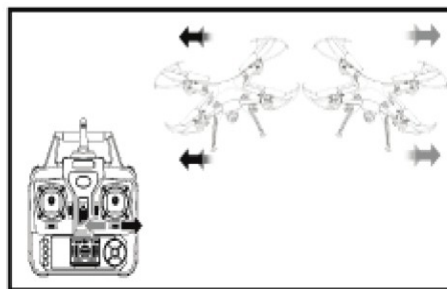


Lenkite dešinę svirtelę į kairę arba dešinę ir dronas judės į tą pusę.

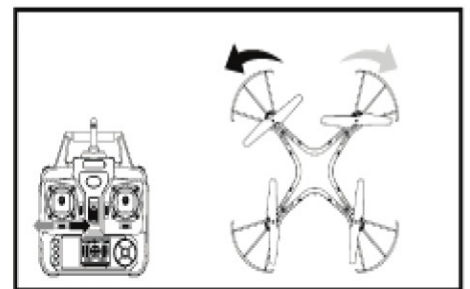
# Orlaivio nustatymas



Skrisdami viena kryptimi ir norėdami sustabdyti, lenkite svirtelę į priešingą pusę.



Lenkimas svirtelės į priešingą pusę galioja ir droną valdant į šonus. Dronas greitai reaguoja į komandas.



Jeigu laikote kairę svirtelę nukreipę į kairę pusę, dronas suksis aplink savo ašį į kairę pusę ir norėdami sustabdyti atleiskite svirtelę arba palenkite į dešinę.

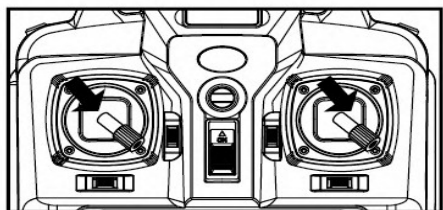
# Funkcinės galimybės:

- **Išsikrovimo pranešimas**

Jeigu pradeda mirksėti bepiločio orlaivio apatinės lemputės tai yra signalas, kad akumuliatoriaus talpos liko apie 20 % ir jau nebegalima skristi tolyn ar į aukštį.

- **Drono kalibravimas:**

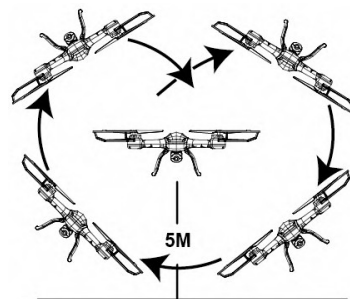
Pastatykite droną lygioje vietoje ir tada palenkite abi svirtes įstrižai į apačią į kairę pusę. Lemputės ant korpuso pradės mirgėti apie 3 sekundes. Tai reiškia, kad kalibracija pavyko. Kalibracija daroma tada kai dronas "nebeklauso" Jūsų.



**Dėmesio:** Kai kuriems dronams kalibracija daroma svirtes lenkiant į dešinę pusę.

- **3D kūlverstis:**

Kai jau esatę igūdęs pilotas galite pradėti daryti įspūdingus triukus. Pirmiausia pakilkite bent į 5 metrų aukštį. Tada paspauskite ir laikykite 3D mygtuką. Lenkite dešinę valdymo svirtelę į bet kurią pusę ir dronas padarys 360° apsisukimą.



- **Mokomasis begalvis režimas «headless»:**

1. Įjunkite valdymo pultelį.
2. Padėkite droną priešais save, kad kamera žiūrėtų į Jus. Tada spauskite „Begalvį“ režimo mygtuką ir palaikykite. Mygtukas dažniausiai šoninis kairėje pusėje. Po 2 sekundžių sumirksės lemputės. Režimas įjungtas. Taip pat vyksta išjungimas. Begalvis režimas leidžia droną valdyti į visas puses. Nesvarbu tai būtų drono priekis ar galas.
3. Kai kuriems dronams aukščio palaikymo funkcija yra įjungžiama paspaudus dešinę svirtelę gilyn. Daugeliui dronui šis režimas yra nustatytas automatiškai.

Prekė nėra skirta komerciniam naudojimui.



QR kodas  
Android



QR kodas iOS

**Pirkimo data:**

.....